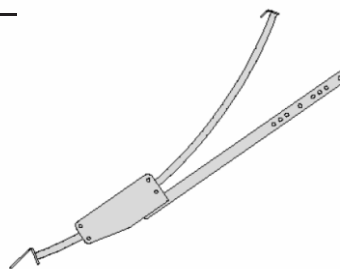


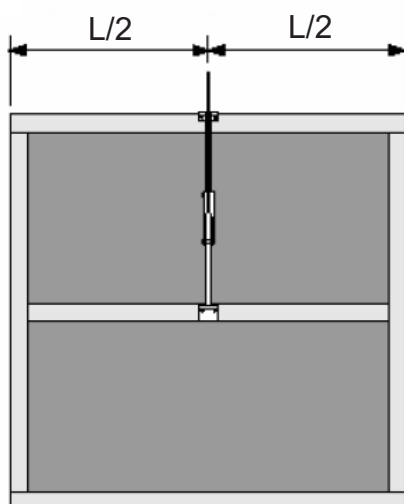
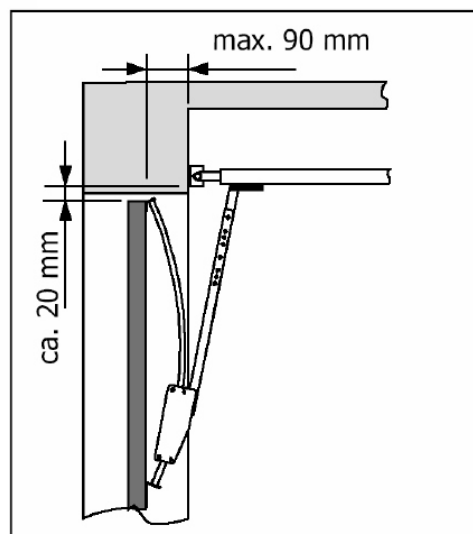
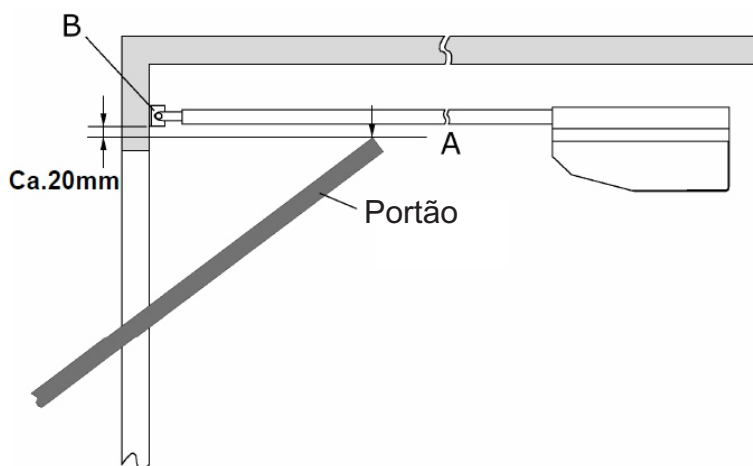
ARC007

Adaptador que permite obtener el movimiento correcto de puertas basculantes contrapesadas, automatizadas con motores de techo de la serie ROSSO.



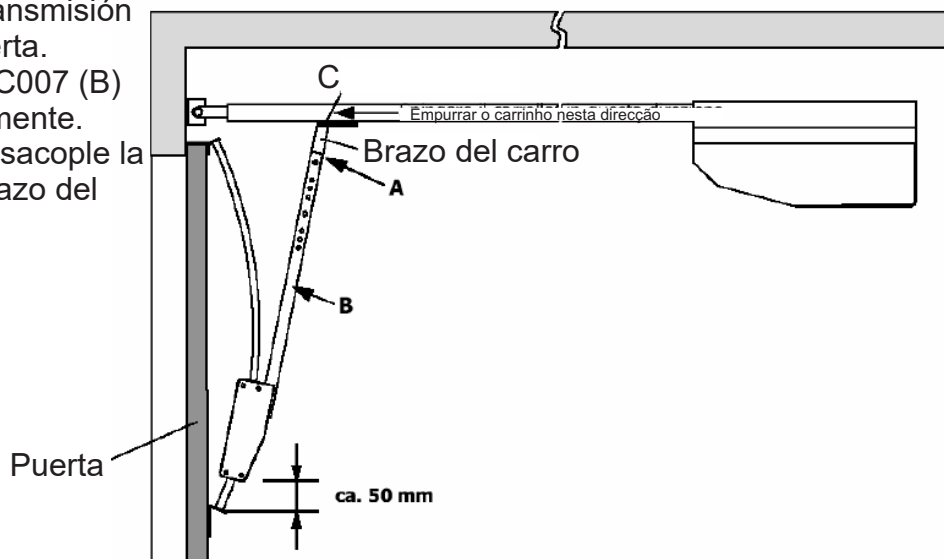
INSTRUCCIONES DE INSTALACIÓN

1. Determine el punto más alto de la puerta (A). Monte el elemento en forma de L (B) de modo que la esquina superior de la puerta a automatizar (Punto A ? ver figura) esté aproximadamente 20 mm por debajo de la parte inferior del riel. Fije el riel del automatismo al elemento en forma de L (B). No fije de forma permanente el motorreductor al techo del garaje mientras sea necesario ajustar la instalación del adaptador. (Puede apoyar el motor en una escalera si es necesario).

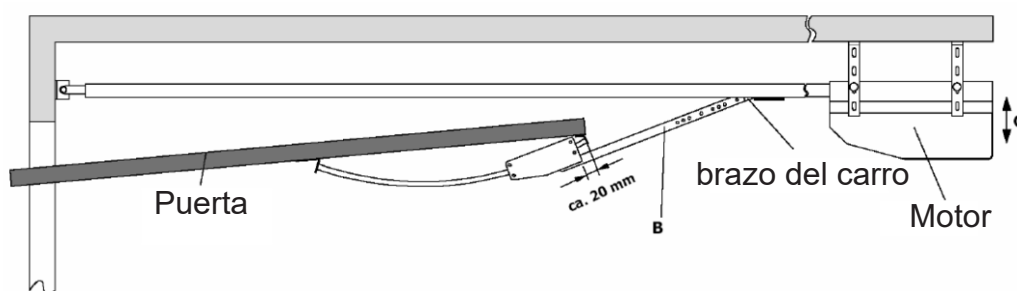


2. Instale el adaptador ARC007 en la puerta: centrado y en posición vertical. La esquina superior del brazo curvo debe estar alineada con la esquina superior de la puerta. El adaptador debe montarse de forma estable. Use refuerzos si es necesario.

3. Desbloquee la unidad de transmisión y empuje el carro hacia la puerta. Levante la parte móvil del ARC007 (B) unos 50 mm y fíjela temporalmente. Marque esta posición (A) y desacople la parte móvil del arco (B) del brazo del carro.



4. Empuje el carro hacia el motor y abra la puerta manualmente. Tire de la parte móvil del ARC007 (B) hasta aproximadamente 20 mm antes del límite del fin de carrera. Ajuste y fije la altura del motorreductor (C) de manera que la ranura creada en (A) coincida con el brazo del carro. Fije con tornillos M8x20 el brazo del carro a la parte móvil del arco.



5. Ajuste la posición del motor según las siguientes instrucciones. Con la puerta abierta: el borde inferior de la puerta (D) y la superficie inferior del arco (E) deben estar a la misma altura.

